

PJX 系列遥控减压阀

● 产品特性

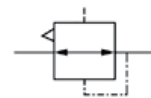
- 1、PJX减压阀主要用于远距离控制气路的压力，通过调节控制口气压的压力大小，来达到控制主阀出口压力的目的；
- 2、该减压阀带有溢流装置，当输出压力超过定值压力时，溢流阀自动打开排气，使系统压力保持不变。



● 订购代码



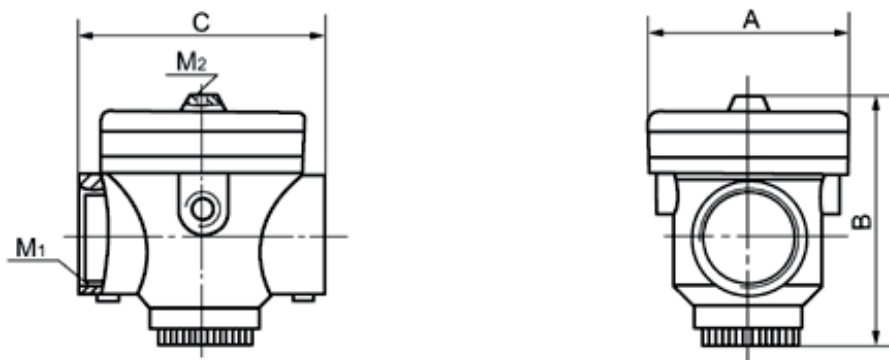
● 图形符号



● 技术参数

型号	PJX							
公称通径mm	8	10	15	20	25	40	50	80
工作压力范围 (MPa)	0.05~0.8							
压力特征 (MPa)	0.02							
工作温度 °C	5~60							

● 外形尺寸



公称通径	M1 (英制)	M1 (公制)	M2	A	B	C
10(8)	G3/8" (G1/4")	M18×1.5	G1/8"	80	84	76
15	G1/2"	M22×1.5	G1/8"	80	91.5	72
25(20)	G1" (G3/4")	M33×2	G1/8"	120	111	109
40	G1 1/2"	M48×2	M10×1	120	145	136
50	G2"	M60×2	M10×1	120	150	148
80	--	ZG3"	M10×1	165	230	292